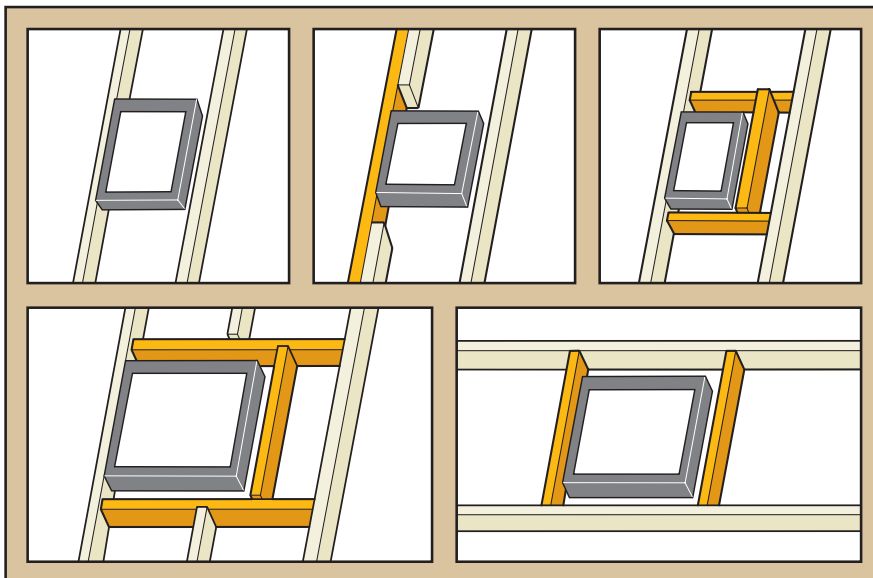
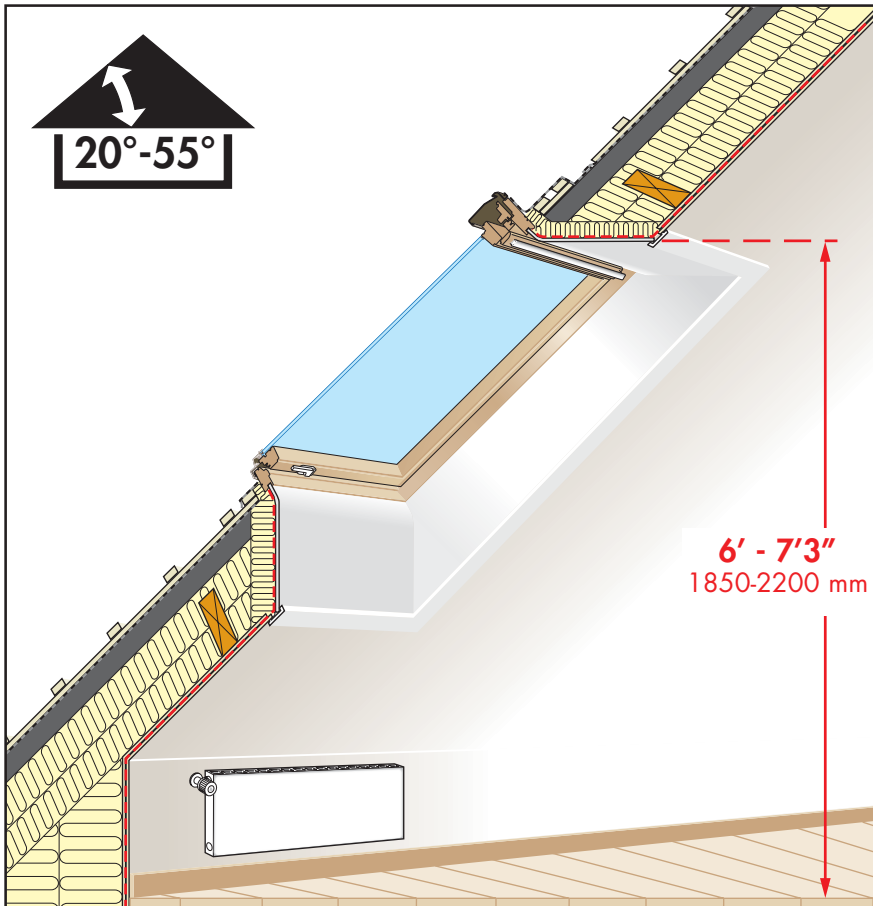


English: Installation instructions for roof window
Español: Instrucciones de instalación para la ventana de tejado
Français : Instructions d'installation pour la fenêtre de toit



GPL



English: General information

For roof pitch 20-55 deg.
 Position roof window at a height which will allow easy operation of the control bar, 6' - 7' 3" (1850-2200 mm) from floor to top of frame). Try also to allow for a clear view when standing or when seated.
 When using GPL roof window in egress applications consult local building codes to ensure code compliance for egress requirements.
 Examples of framing options: Make sure to re-establish proper ventilation of the roof/attic framing, if this is obstructed by the position of the roof window.

Español: Información general

Para techos con inclinación de 20 a 55 grados.
 Ubique la ventana de tejado a una altura que permita accionar fácilmente la barra de control (1850-2200 mm (6 pies - 7 pies 3 pulg) desde el piso hasta la parte superior del marco). También intente tener una vista clara al estar parado o sentado.
 Al usar GPL en aplicaciones de salida, consulte los códigos de construcción locales para asegurar el cumplimiento con el código en cuanto a los requisitos de salida.
 Ejemplos de opciones de armazón: Asegúrese de restablecer la ventilación adecuada del armazón del tejado/ático, si queda obstruida por la posición de la ventana de tejado.

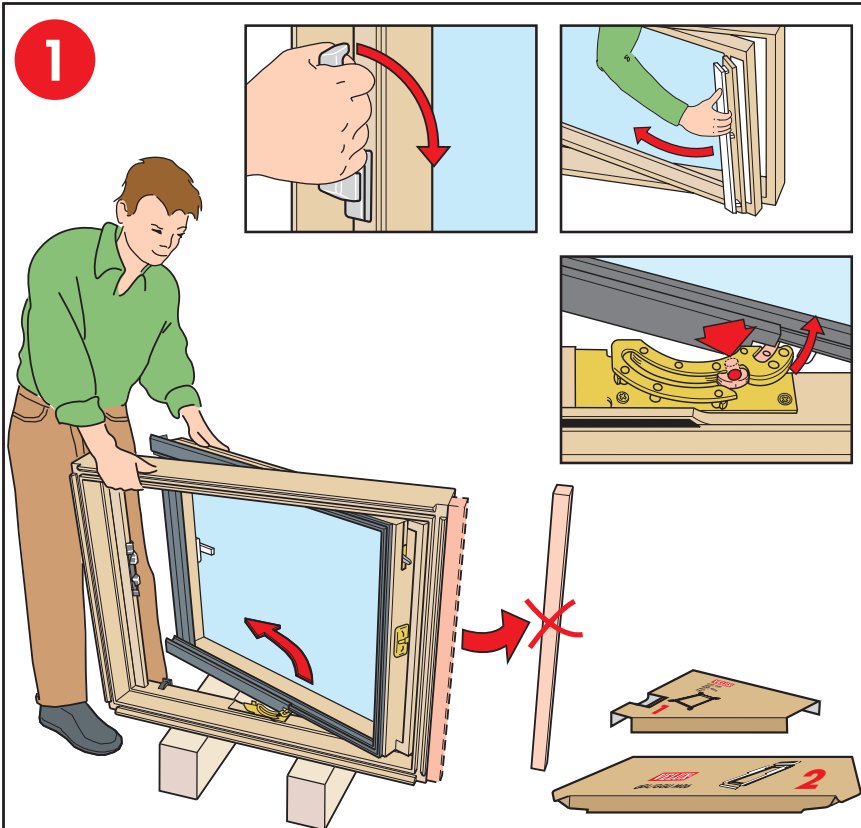
Français : Informations générales

Pour une pente de toit de 20-55°.
 Placez la fenêtre de toit à une hauteur permettant de facilement actionner la barre de manœuvre de l'ouverture, (6 pi - 7 pi 3 po (1850-2200 mm) du sol à la partie supérieure du cadre). Essayez également de la placer à une hauteur procurant une bonne visibilité en position debout ou assise.
 Lorsque le modèle GPL est utilisé comme issue de sortie, consultez les codes du bâtiment locaux pour vous assurer de respecter les exigences requises.
 Exemples d'options d'encadrement : assurez-vous de rétablir une bonne ventilation de la charpente du toit/du grenier, si celle-ci est obstruée par la position de la fenêtre de toit.

Preparation of roof window

Preparación de la ventana de tejado

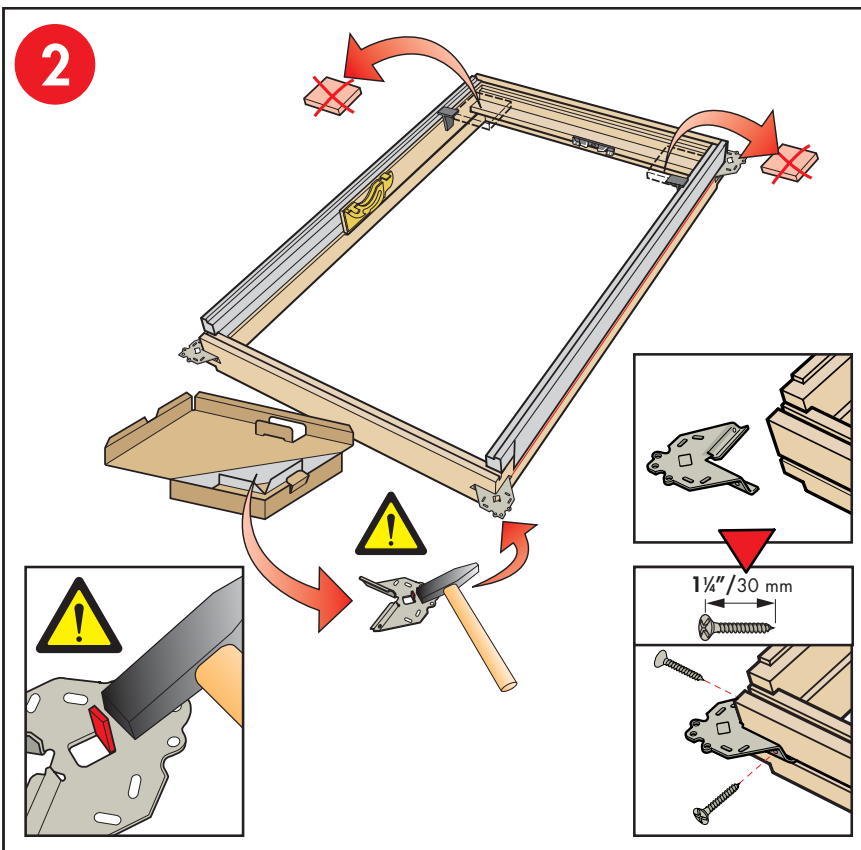
Préparation de la fenêtre de toit



English: The sash may be removed to simplify installation. Open sash completely. Press in push button, e.g. with a screwdriver. Remove transportation batten.

Español: La hoja puede desmontarse para simplificar la instalación. Abra la hoja completamente. Pulse el botón, por ejemplo, con un destornillador. Quite el listón de transporte.

Français : Le châssis de la fenêtre peut être démonté afin de faciliter l'installation. Ouvrez la fenêtre entièrement. Enfoncez le poussoir à l'aide d'un tournevis. Retirez le liteau de transport.



English: Remove transportation blocks between sash and frame. Flatten tabs on corner brackets with a hammer and attach the corner brackets with screws provided.

Español: Quite los bloques de transporte que se encuentran entre la hoja y el marco. Aplane las lengüetas de los soportes con un martillo y fije los soportes con los tornillos suministrados.

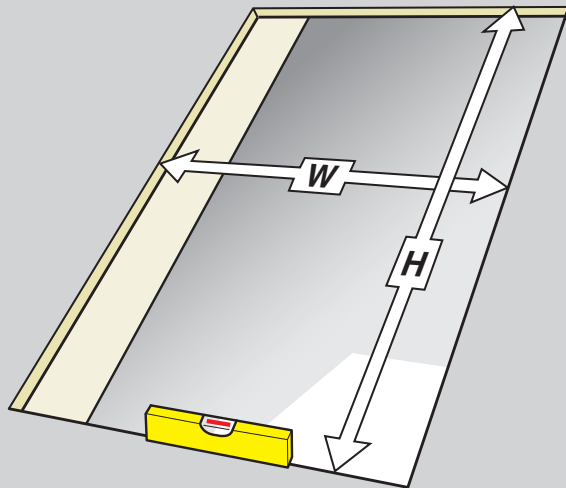
Français : Retirez les cales de transport entre le châssis et le cadre. Aplatissez les languettes des pattes de fixation à l'aide d'un marteau et vissez-les avec les vis fournies.

Positioning roof window to roof

Colocación de la ventana de tejado en el tejado

Positionnement de la fenêtre de toit sur le toit

3

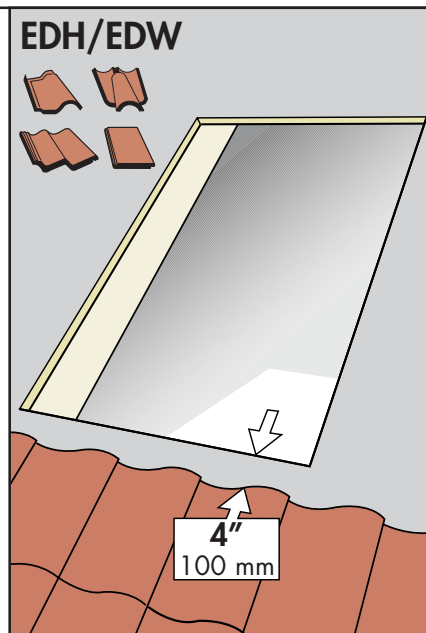
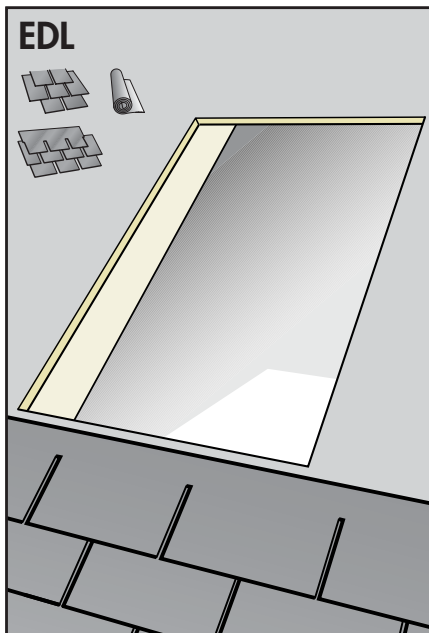
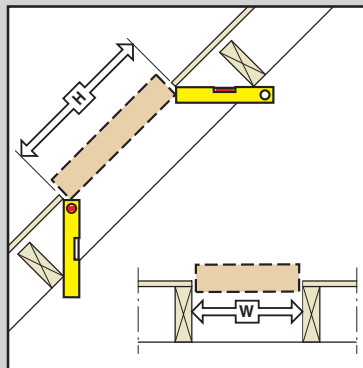


English: The rough opening provides the dimension of the opening in the roof deck. When positioning top and bottom headers allow room for vertical and horizontal soffits if necessary.

Español: La medida del hueco se refiere a la abertura necesaria en la cubierta. Al colocar las viguetas superior e inferior deje espacio para soffitos verticales y horizontales si es necesario.

Français : L'ouverture brute donne les dimensions de l'ouverture dans la toiture. Lorsque vous positionnez les boutisses du haut et du bas, assurez-vous qu'il y a assez d'espace pour les soffites verticaux et horizontaux.

GPL	W x H
M08	31¼" x 55½" 794 mm x 1410 mm
S06	45¼" x 46⅞" 1149 mm x 1191 mm
P10	37½" x 63½" 953 mm x 1613 mm



English: Attempt to position the rough opening (W x H) in relation to the roofing material in tile roof applications. A full course tile below rough opening will ensure ease of installation and proper performance of EDH/EDW sill flashing.

Español: En la medida de lo posible, ubique el hueco (ancho x altura) en relación al material de cubierta en las aplicaciones de techos de tejas: Una hilera de tejas completa debajo del hueco facilitará la instalación y el desempeño adecuado de la sección de tapajuntas del alféizar EDH/EDW.

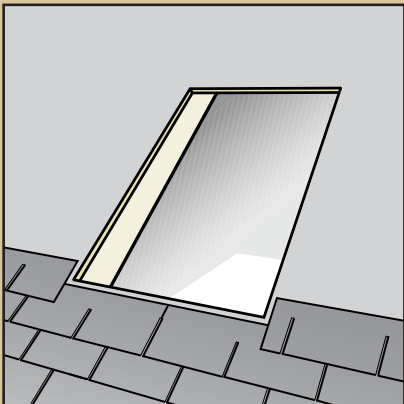
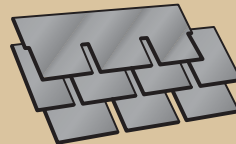
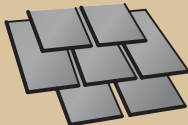
Français : Pour les toits en tuiles, essayez de placer l'ouverture brute (W x H (longueur x hauteur)) en fonction du matériau de couverture. Une rangée complète de tuiles sous l'ouverture brute facilite l'installation et le bon rendement de l'appui du solin.

Determine roofing situation

Determine la situación de la cubierta

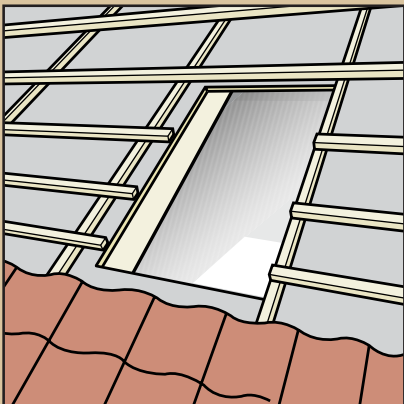
Déterminez la nature de la toiture

EDL

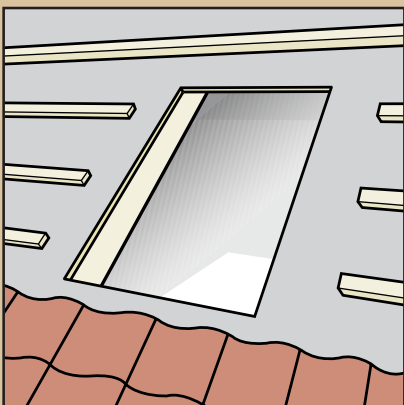


- 4a 5 6 7 8 9a 10 11 12

EDH/EDW



- 4b 5 6 7 8 9b 10 11 12



- 4c 5 6 7 8 9c 10 11 12



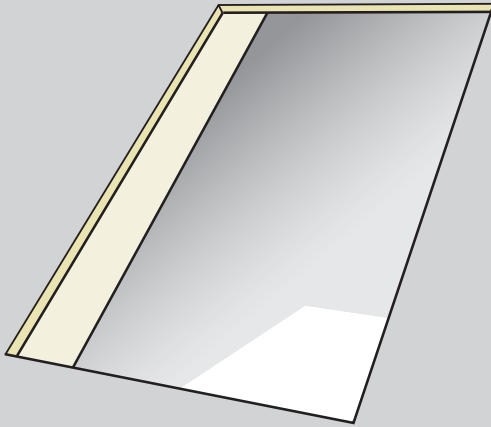
EDL

Installing roof window

Instalación de la ventana de tejado

Installation de la fenêtre de toit

4a



English: EDL on flat decking

Center roof window in rough opening and secure lower brackets to decking with two screws in the holes shown (a), and top brackets with one screw, loosely in slot to allow for adjustment (b). Additional center mounting brackets are supplied with M08, S10, P10 windows. Secure these loosely in slot with one screw (c).

Note: The flexible tab of the center brackets is used to secure the step flashing pieces to the side frame of roof window.

Español: EDL sobre tablero plano

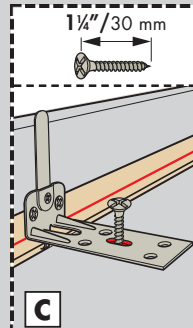
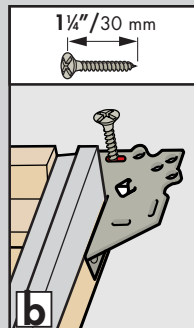
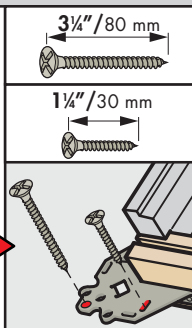
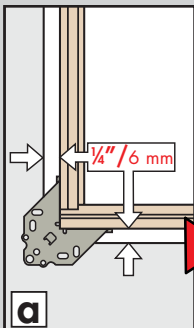
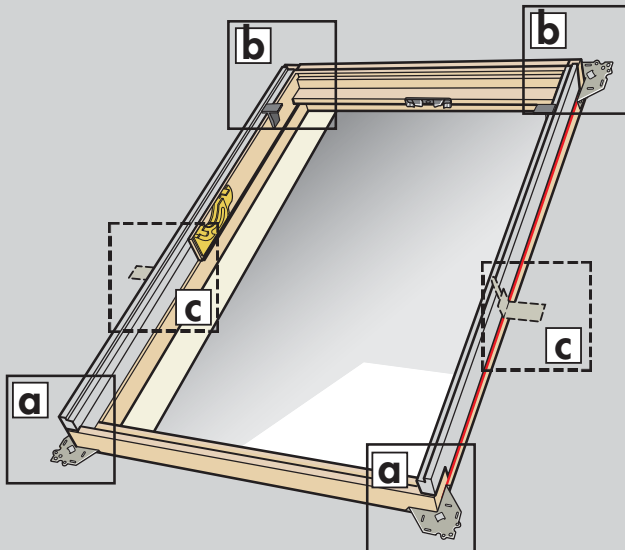
Centre la ventana de tejado en el hueco y fije los soportes inferiores a la construcción del techo con dos tornillos en los orificios indicados (a), y sujete los soportes superiores con un tornillo, sin apretar para permitir ajustes (b). Se suministran soportes de montaje centrales adicionales con las ventanas M08, S10 y P10. Asegúrelos con un tornillo sin apretar (c).

Nota: La lengüeta flexible de los soportes centrales se usa para asegurar las piezas de tapajuntas escalonado al recubrimiento lateral de la ventana de tejado.

Français : EDL sur une toiture plate

Centrez la fenêtre de toit dans l'ouverture brute et fixez les pattes de fixation inférieures à la toiture à l'aide de deux vis dans les trous indiqués (a), et fixez les pattes supérieures à l'aide d'une vis dans les encoches, sans serrer afin de permettre d'éventuels ajustements (b). Des pattes additionnelles pour la fixation à mi-hauteur sont fournies pour les fenêtres M08, S10 et P10. Vissez celles-ci à l'aide d'une vis sans la serrer (c).

Remarque : La partie souple de la patte de fixation centrale sert à fixer les solins à gradins aux montants de la fenêtre de toit.

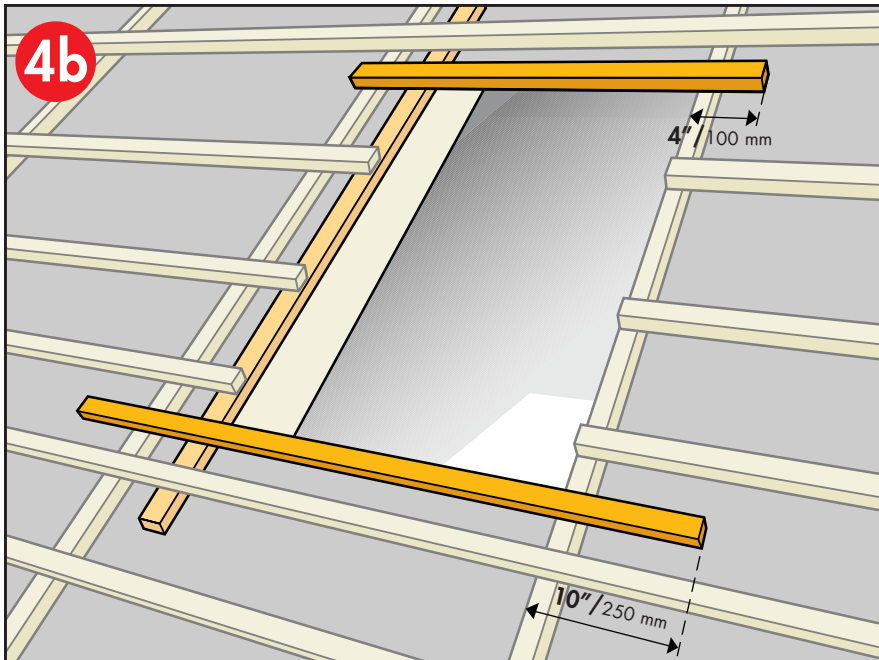


EDH/EDW

Installing roof window

Instalación de la ventana de tejado

Installation de la fenêtre de toit



English: EDH/EDW on batten on counter batten roof

Counter battens should be installed around rough opening to support battens. Support battens may be required to support EDH/EDW sill and head flashing. Center roof window in rough opening and secure lower brackets to roof construction with two screws in the holes shown (a), and top brackets with one screw, loosely in slot to allow for adjustment (b). Additional center mounting brackets are supplied with M08, S10, P10 windows. Secure these loosely in slot with one screw (c).

Note: The flexible tab of the center brackets is used to secure the side flashing sections.

Español: EDH/EDW en techo de rastreles horizontales sobre rastreles verticales

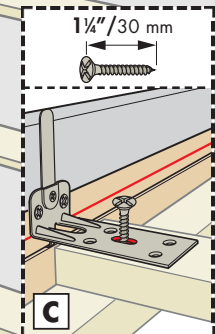
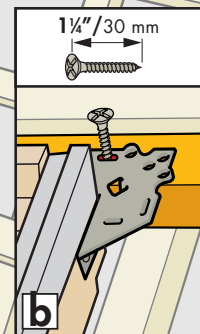
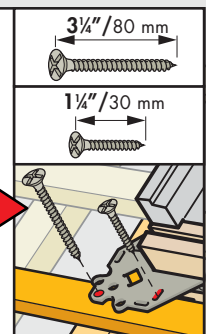
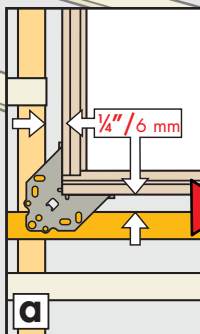
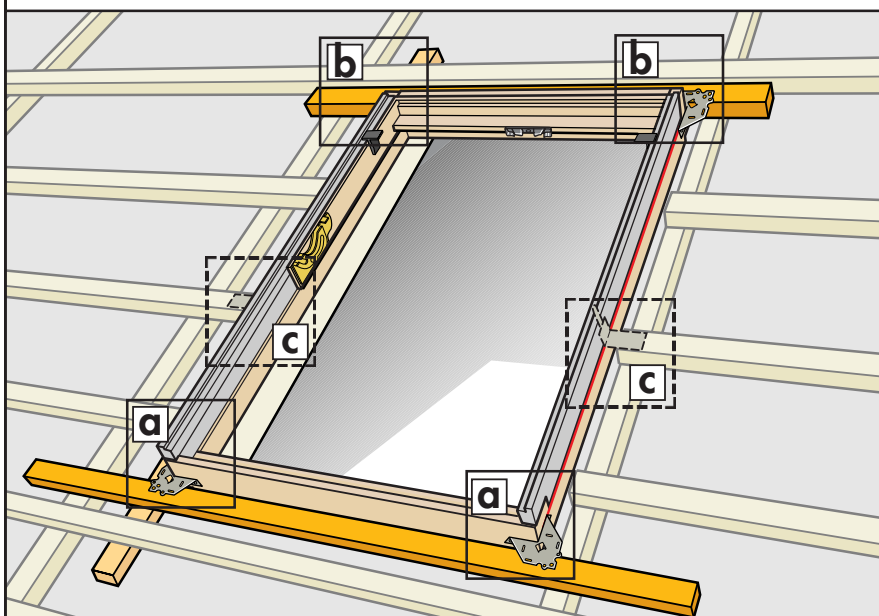
Se deben instalar rastreles alrededor del hueco para sostener los rastreles horizontales. Es posible que sean necesarios rastreles de soporte para sostener las piezas superior e inferior del tapajuntas EDH/EDW. Centre la ventana de tejado en el hueco y fije los soportes inferiores a la construcción del techo con dos tornillos en los orificios indicados (a), y sujete los soportes superiores con un tornillo, sin apretar para permitir ajustes (b). Se suministran soportes de montaje centrales adicionales con las ventanas M08, S10 y P10. Asegúrelos con un tornillo sin apretar (c).

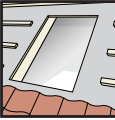
Nota: La lengüeta flexible de los soportes centrales se usa para asegurar las piezas laterales del tapajuntas.

Français : EDH/EDW sur une toiture à liteaux et contrelattes

Des contrelattes devraient être installées autour de l'ouverture brute pour soutenir les liteaux. Des liteaux de support peuvent être nécessaires pour soutenir le solin du haut et l'appui de solin EDH/EDW. Centrez la fenêtre de toit dans l'ouverture brute et fixez les pattes de fixation inférieures à la toiture à l'aide de deux vis dans les trous indiqués (a), et fixez les pattes supérieures à l'aide d'une vis dans les encoches, sans serrer afin de permettre d'éventuels ajustements (b). Des pattes additionnelles pour la fixation à mi-hauteur sont fournies pour les fenêtres M08, S10 et P10. Vissez celles-ci à l'aide d'une vis sans la serrer (c).

Remarque : La partie souple de la patte de fixation centrale sert à fixer les solins latéraux.





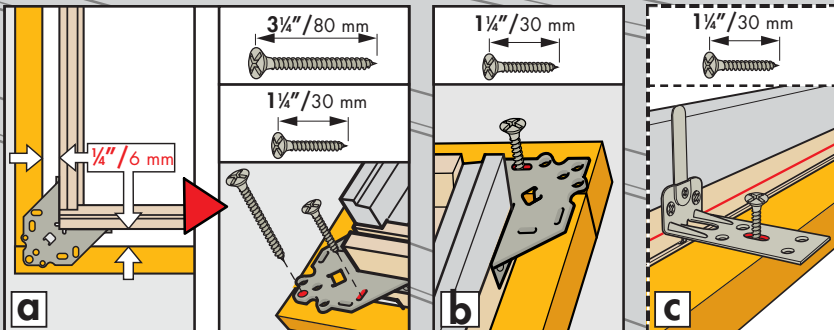
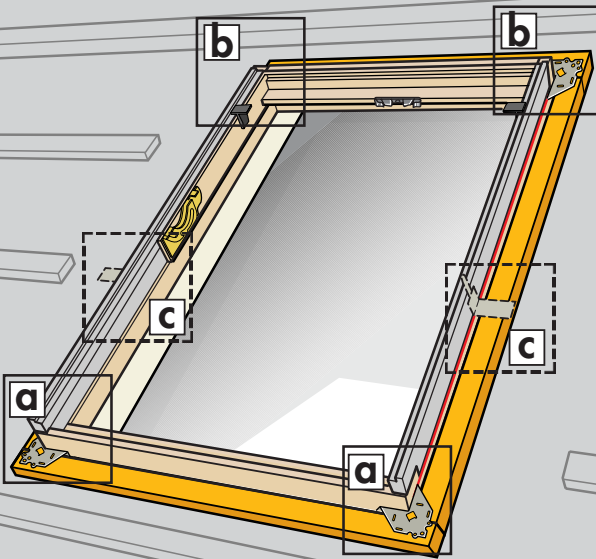
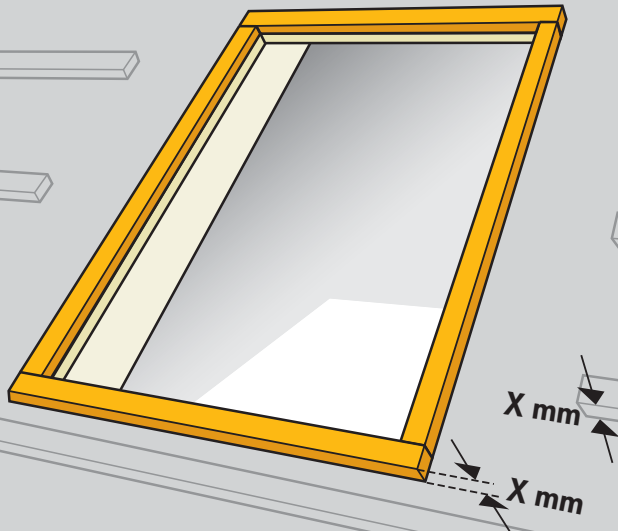
EDH/EDW

Installing roof window

Instalación de la ventana de tejado

Installation de la fenêtre de toit

4c



English: EDH/EDW on batten roof

Place battens around rough opening. Leave horizontal battens 18" (450 mm) away from rough opening to allow for installation of underlayment.

Center roof window in rough opening and secure lower brackets to roof construction with two screws in the holes shown (a), and top brackets with one screw, loosely in slot to allow for adjustment (b). Additional center mounting brackets are supplied with M08, S10, P10 windows. Secure these loosely in slot with one screw (c).

Note: The flexible tab of the center brackets is used to secure the side flashing sections.

Español: EDH/EDW en techo de rastreles

Coloque rastreles alrededor del hueco.

Asegúrese de que los rastreles horizontales estén a 450 mm (18") del hueco para permitir la instalación de la lámina de soporte.

Centre la ventana de tejado en el hueco y fije los soportes inferiores a la construcción del techo con dos tornillos en los orificios indicados (a), y sujete los soportes superiores con un tornillo, sin apretar para permitir ajustes (b). Se suministran soportes de montaje centrales adicionales con las ventanas M08, S10 y P10. Asegúrelos con un tornillo sin apretar (c).

Nota: La lengüeta flexible de los soportes centrales se usa para asegurar las piezas laterales de tapajuntas.

Français : EDH/EDW sur une toiture à liteaux

Placez des liteaux autour de l'ouverture brute. Positionnez les liteaux horizontaux à 18 po (450 mm) de l'ouverture brute pour permettre l'installation de la sous-couche.

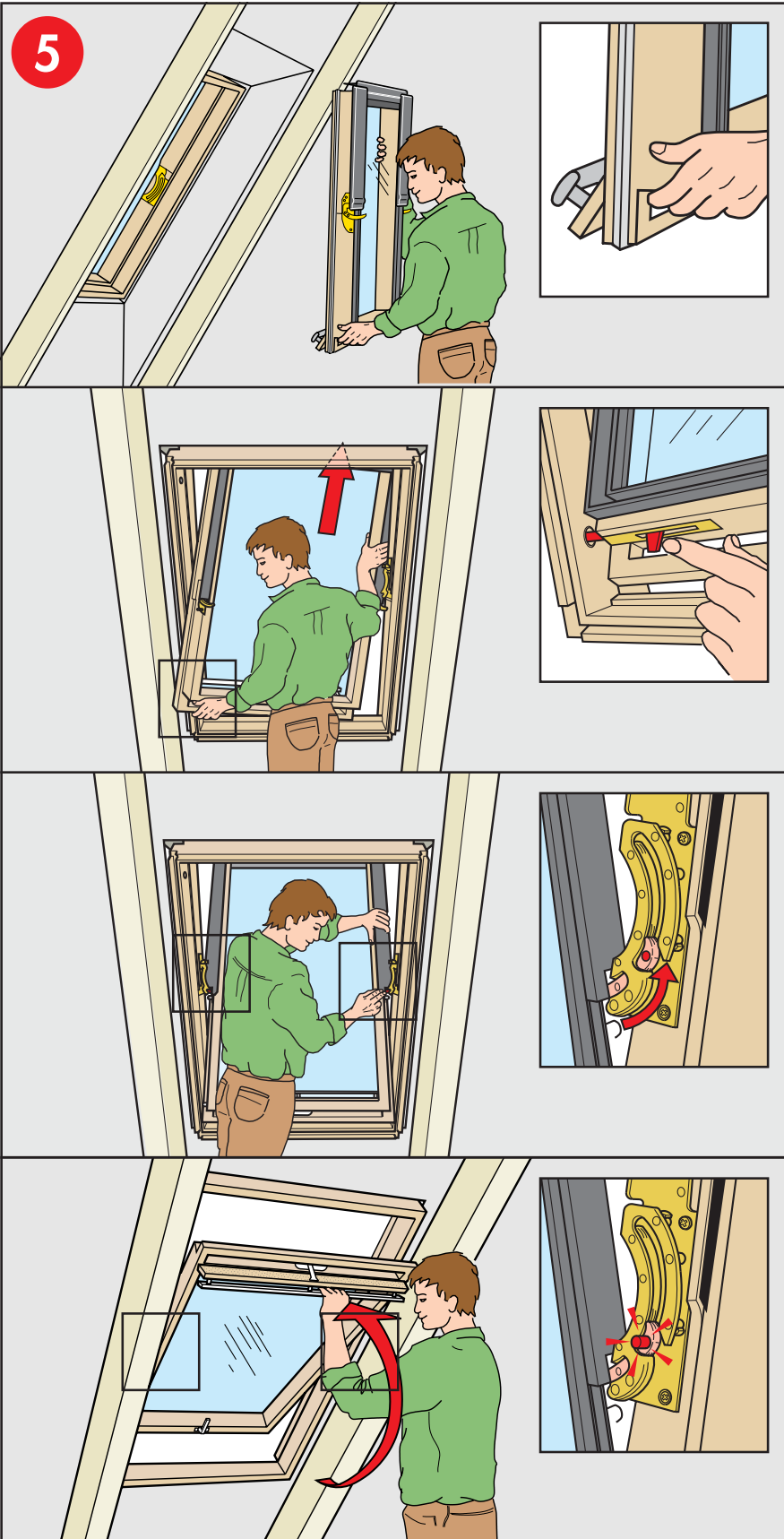
Centrez la fenêtre de toit dans l'ouverture brute et fixez les pattes de fixation inférieures à la toiture à l'aide de deux vis dans les trous indiqués (a), et fixez les pattes supérieures à l'aide d'une vis dans les encoches, sans serrer afin de permettre d'éventuels ajustements (b). Des pattes additionnelles pour la fixation à mi-hauteur sont fournies pour les fenêtres M08, S10 et P10. Vissez celles-ci à l'aide d'une vis sans la serrer (c).

Remarque : La partie souple de la patte de fixation centrale sert à fixer les solins latéraux.

Adjustment and final attachment of roof window

Ajuste y fijación final de la ventana de tejado

Ajustements et fixation finale de la fenêtre de toit



5

English: Replace sash, if removed earlier. The push button is automatically released when the sash is rotated to the closed position.

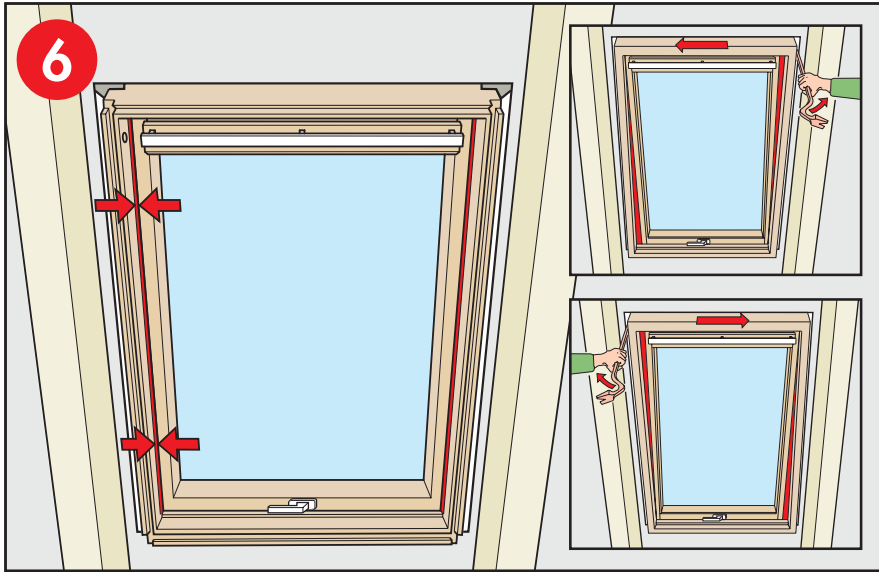
Español: Vuelva a colocar la hoja si la desmontó anteriormente. El botón pulsador se suelta automáticamente cuando la hoja se gira hasta la posición cerrada.

Français : Réinsérez le châssis, si celui-ci avait été enlevé au préalable. Le pressoir est automatiquement libéré lorsque la fenêtre est placée en position fermée.

Adjustment and final attachment of roof window

Ajuste y fijación final de la ventana de tejado

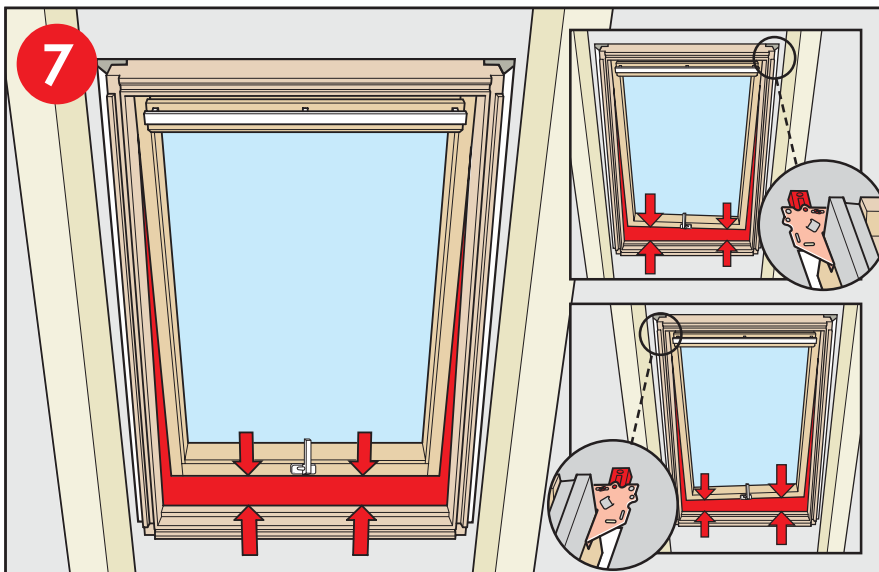
Ajustements et fixation finale de la fenêtre de toit



English: Adjust window to ensure that the distance between frame and sash is parallel along each side.

Español: Ajuste la ventana para asegurarse de que la distancia entre el marco y la hoja sea paralela a lo largo de ambos lados.

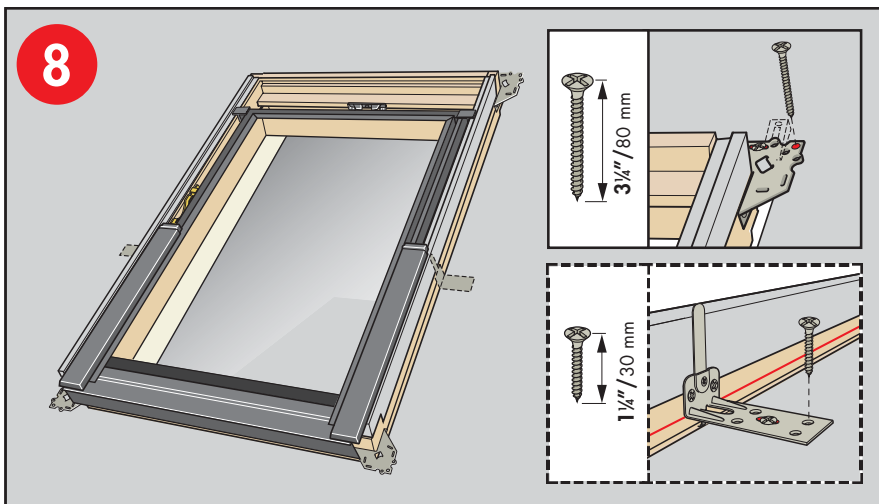
Français : Ajustez la fenêtre de manière à ce que la distance entre le cadre et le châssis soit parallèle le long de chaque côté.



English: If uneven rafters cause the frame to twist, adjust using the wedge supplied to ensure an even gap between bottom frame and bottom sash.

Español: Si los cabios desparejos hacen que se tuerza el marco, ajústelo usando la cuña suministrada para asegurar que la separación entre la parte inferior del marco y la parte inferior de la hoja sea pareja.

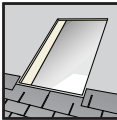
Français : Si des chevrons inégaux gauchissent le cadre, utilisez la cale fournie pour créer un écart uniforme entre la partie inférieure du châssis et le cadre.



English: Secure top brackets fully with 3/4" (80 mm) screws in the round holes. For long windows secure center mounting bracket with two screws.

Español: Termine de fijar los soportes superiores colocando tornillos de 80 mm (3/4 pulg) en los orificios redondos. En las ventanas largas, asegúrese de fijar el soporte de montaje central con dos tornillos.

Français : Fixez les pattes supérieures à l'aide de vis de 3/4 po (80 mm) dans les trous ronds. Pour les fenêtres plus hautes, fixez les pattes de fixation du milieu à l'aide de deux vis.

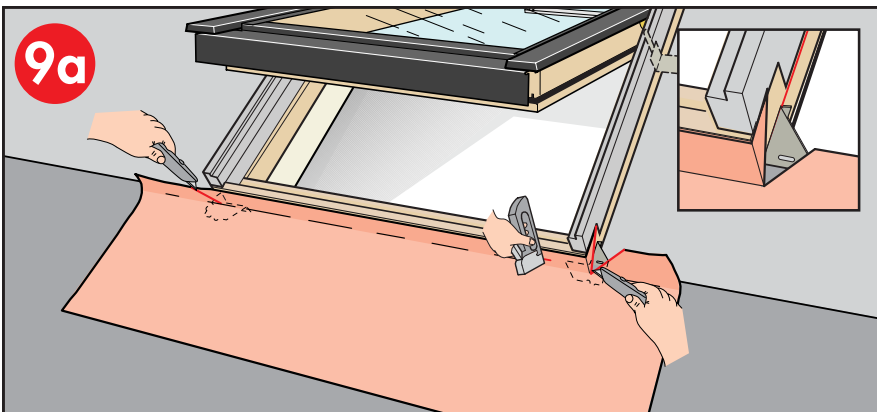


EDL

Installing underlayment

Instalación de la lámina de soporte

Installation de la sous-couche

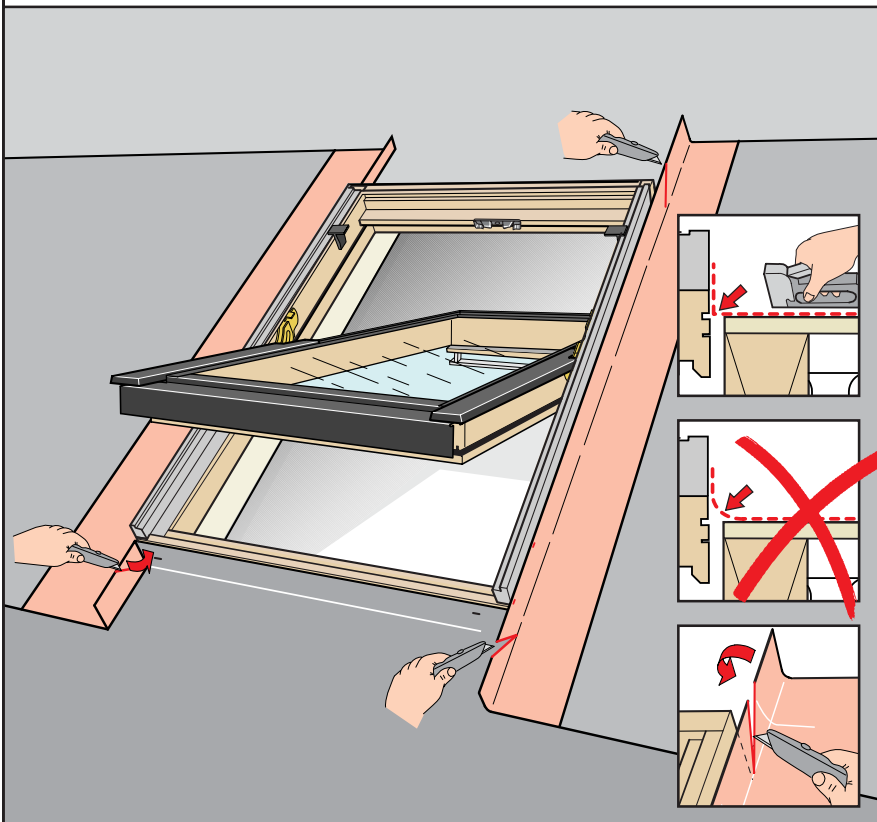


English: Flat decking

Wrap the frame with underlayment starting at the bottom. Wrap the side frames with underlayment. Wrap top frame with underlayment. Follow underlayment manufacturer's instruction. Consider use of VELUX underlayment (type ZOZ 121 in US and ZOZ 211 in Canada) in areas with severe weather conditions.

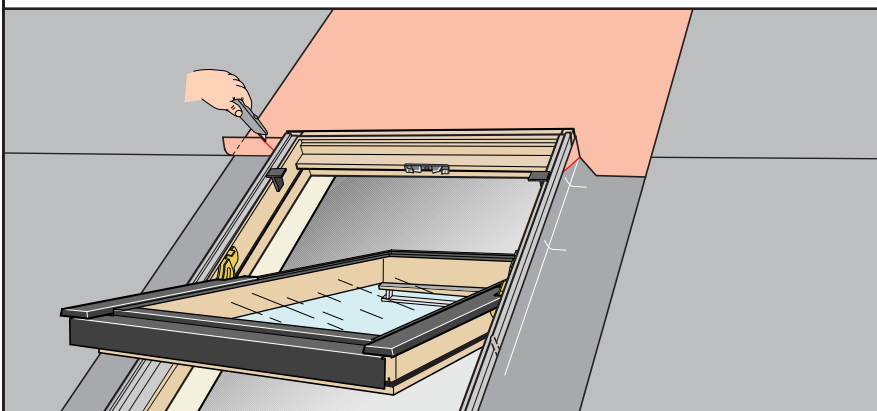
Español: Tablero plano

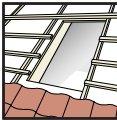
Envuelva el marco con lámina de soporte comenzando desde abajo. Envuelva los recubrimientos laterales con lámina de soporte. Envuelva el recubrimiento superior con lámina de soporte. Siga las instrucciones del fabricante de la lámina de soporte. En regiones de clima riguroso, puede ser conveniente utilizar la "protección contra el agua y el hielo" (VELUX ZOZ 121 en EE.UU. y ZOZ 211 en Canadá).



Français : Toiture plate

Habillez le cadre d'une sous-couche en commençant par le bas. Recouvrez les parties latérales du cadre d'une sous-couche et faites de même pour la partie du haut. Suivez les indications du fabricant de la sous-couche. Préférez l'utilisation de la membrane autocollante VELUX (type ZOZ 121 aux É.-U. et ZOZ 211 au Canada) dans les régions où les conditions climatiques sont rigoureuses.



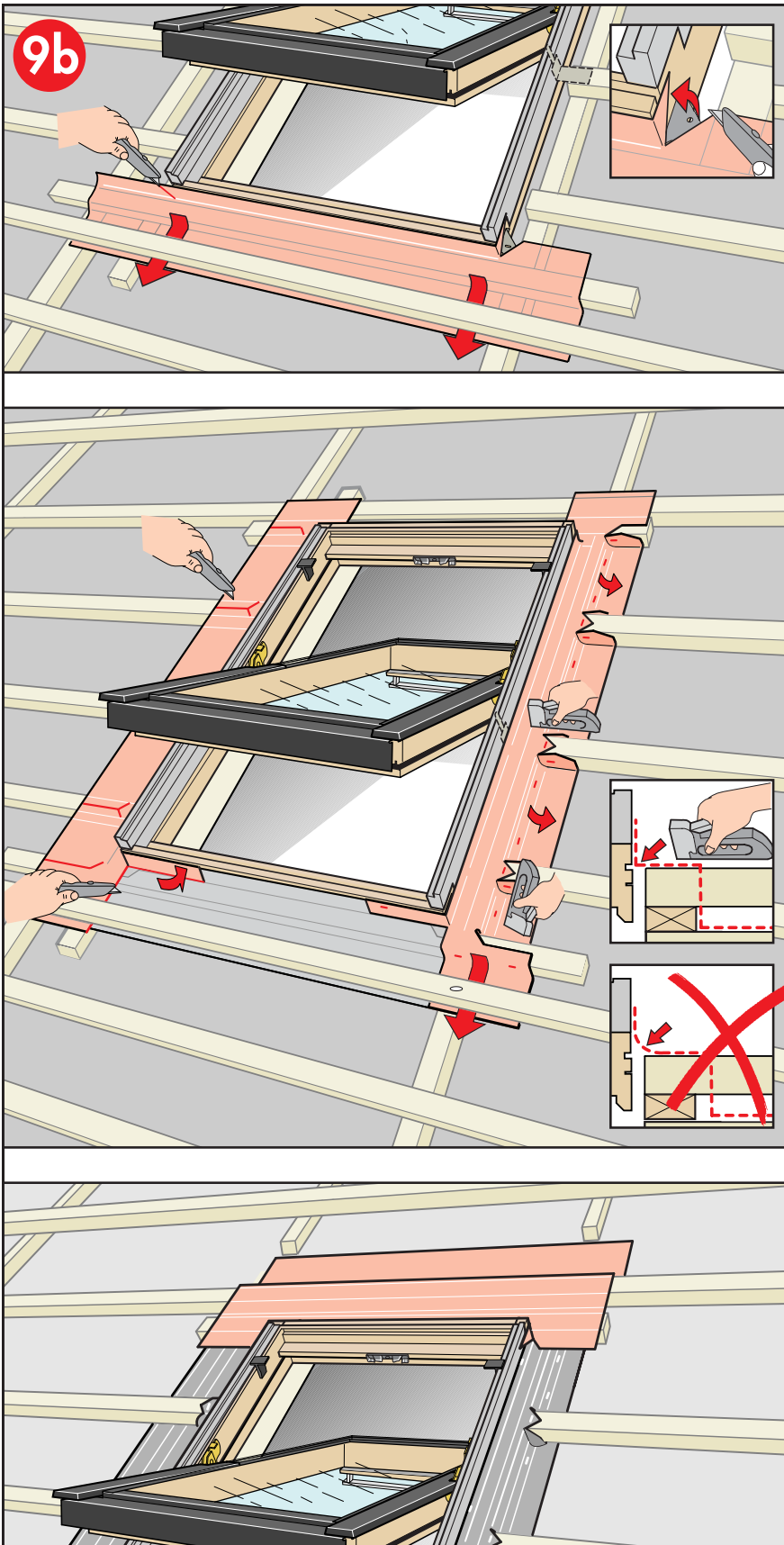


EDH/EDW

Installing underlayment

Instalación de la lámina de soporte

Installation de la sous-couche



English: Batten on counter batten roof
 Wrap the frame with underlayment starting at the bottom. Wrap side frames with underlayment. Wrap top frame with underlayment. Follow underlayment manufacturer's instruction. Consider use of VELUX underlayment (type ZOZ 121 in US and ZOZ 211 in Canada) in areas with severe weather conditions.

Español: Techo de rastreles horizontales sobre rastreles verticales
 Envuelva el marco con lámina de soporte comenzando desde abajo. Envuelva los recubrimientos laterales con lámina de soporte. Envuelva el recubrimiento superior con lámina de soporte. Siga las instrucciones del fabricante de la lámina de soporte. En regiones de clima riguroso, puede ser conveniente utilizar la "protección contra el agua y el hielo" (VELUX ZOZ 121 en EE.UU. y ZOZ 211 en Canadá).

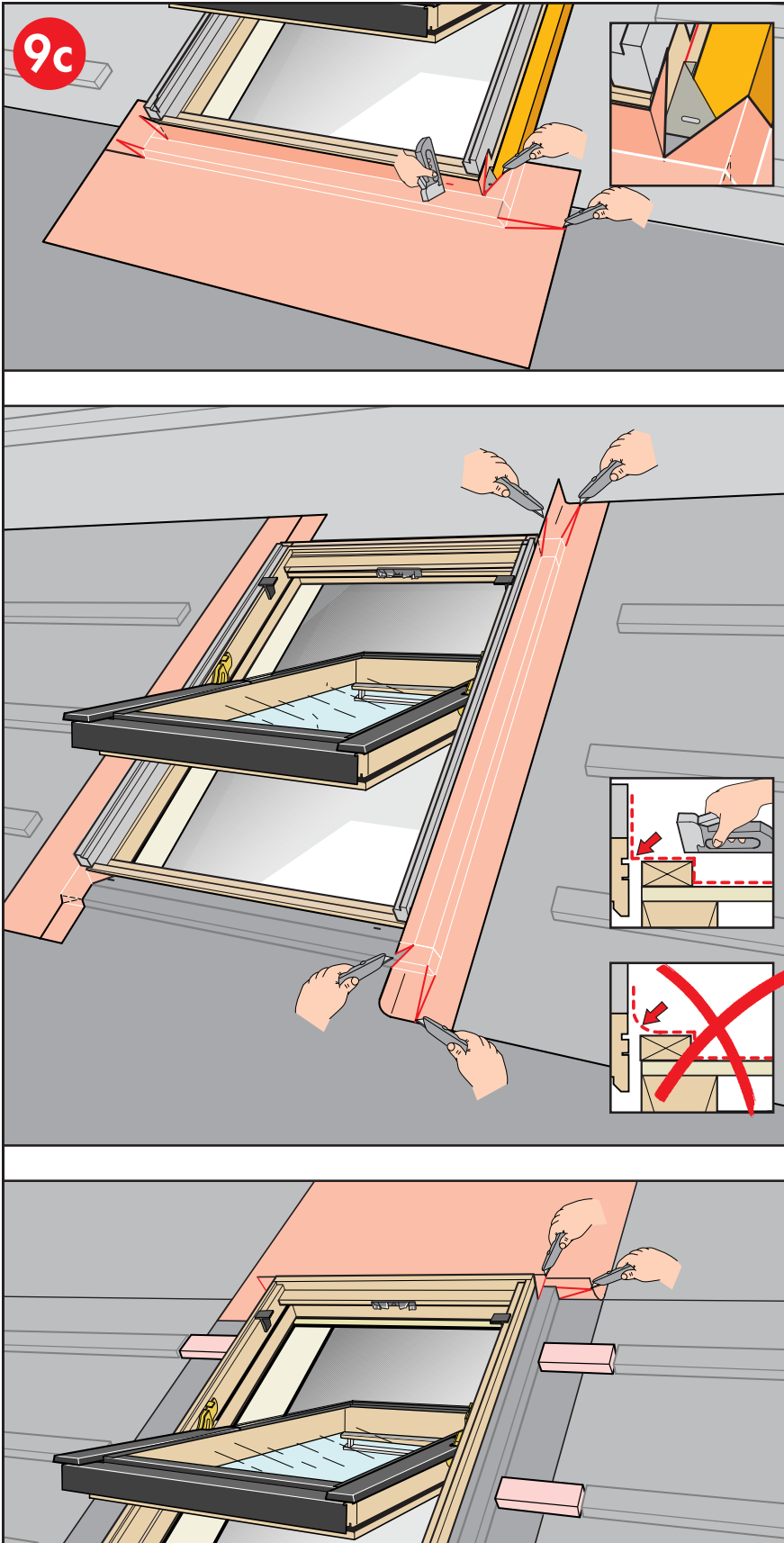
Français : Toiture à liteaux et contrelattes
 Habillez le cadre d'une sous-couche en commençant par le bas. Recouvrez les parties latérales du cadre d'une sous-couche et faites de même pour la partie du haut. Suivez les indications du fabricant de la sous-couche. Préférez l'utilisation de la membrane auto-collante VELUX (type ZOZ 121 aux É.-U. et ZOZ 211 au Canada) dans les régions où les conditions climatiques sont rigoureuses.

EDH/EDW

Installing underlayment

Instalación de la lámina de soporte

Installation de la sous-couche



English: Batten roof

Wrap the frame with underlayment starting at the bottom. Wrap side frames with underlayment. Wrap top frames with underlayment. Extend battens to within 1/2" (13 mm) of side frame to ensure flashing side sections are supported by battens. Follow underlayment manufacturer's instruction. Consider use of VELUX underlayment (type ZOZ 121 in US and ZOZ 211 in Canada) in areas with severe weather conditions.

Español: Techo de rastreles

Envuelva el marco con lámina de soporte comenzando desde abajo. Envuelva los recubrimientos laterales con lámina de soporte. Envuelva el recubrimiento superior con lámina de soporte. Extienda los rastreles hasta 13 mm (1/2") del recubrimiento lateral para asegurarse de que las secciones laterales del tapajuntas estén sujetadas por rastreles.

Siga las instrucciones del fabricante de la lámina de soporte. En regiones de clima riguroso, puede ser conveniente utilizar la "protección contra el agua y el hielo" (VELUX ZOZ 121 en EE.UU. y ZOZ 211 en Canadá).

Français : Toiture à liteaux

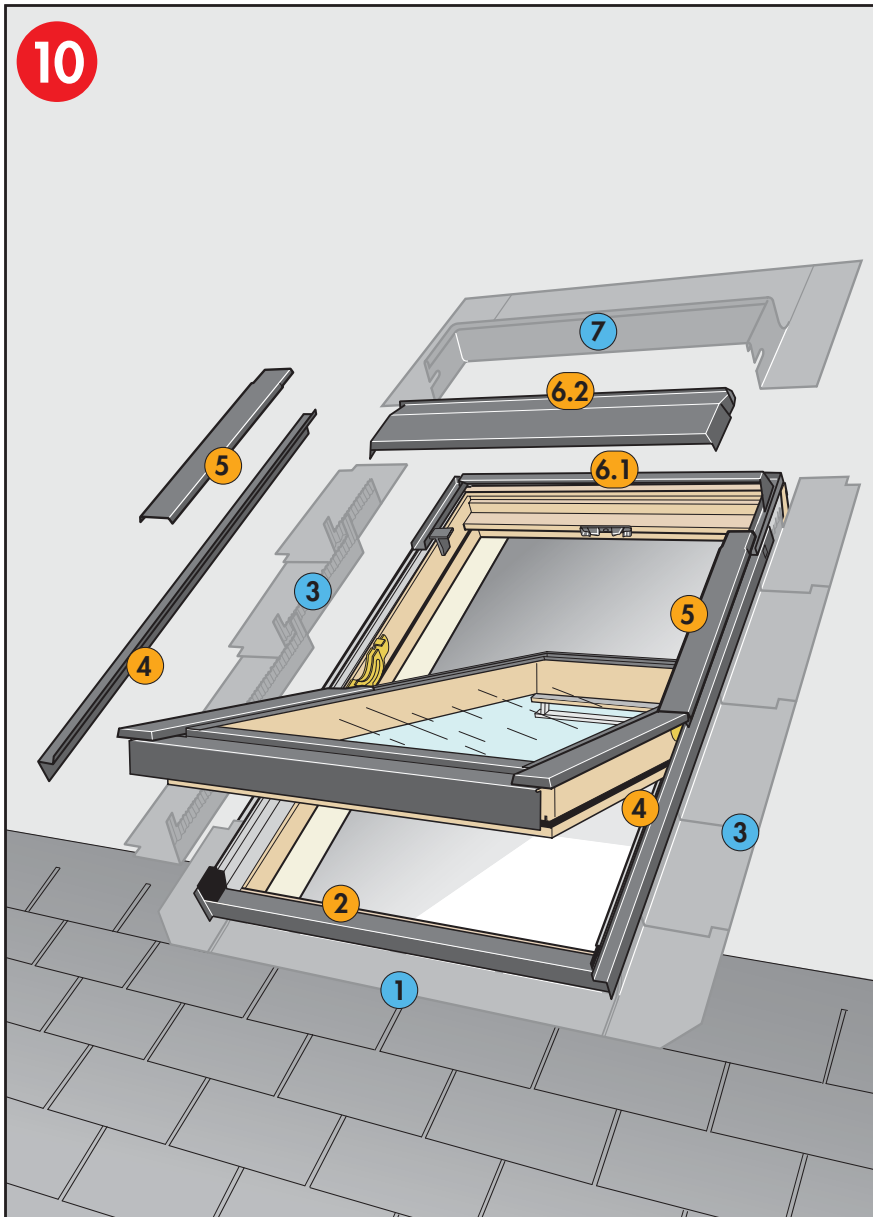
Habillez le cadre d'une sous-couche en commençant par le bas. Recouvrez les parties latérales du cadre d'une sous-couche et faites de même pour la partie du haut. Placez des liteaux jusqu'à 1/2 po (13 mm) des montants pour faire en sorte qu'ils supportent les sections latérales des solins. Suivez les indications du fabricant de la sous-couche. Préférez l'utilisation de la membrane auto-collante VELUX (type ZOZ 121 aux É.-U. et ZOZ 211 au Canada) dans les régions où les conditions climatiques sont rigoureuses.

**Installing flashing
and covers**

**Instalación de tapajuntas
y cubiertas**

**Installation des solins
et des profilés**

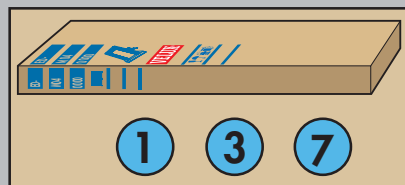
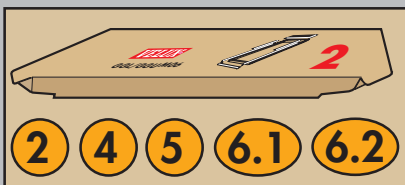
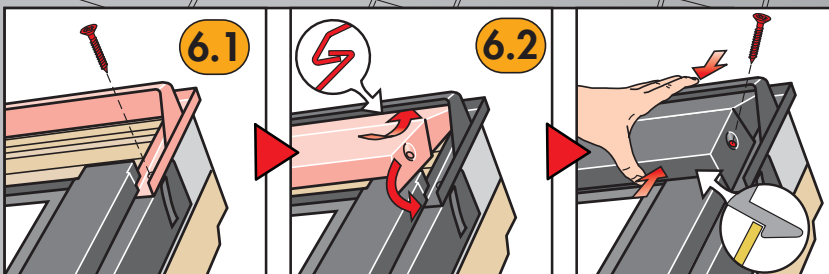
10



English: When fitting flashing and covers, use the instructions supplied with the flashing. If flashing is not to be installed immediately, fit the covers (2, 4, 5, 6.1 and 6.2) supplied with the window.

Español: Al instalar tapajuntas y cubiertas, siga las instrucciones suministradas con el tapajuntas. Si el tapajuntas no ha de instalarse inmediatamente, fije las cubiertas (2, 4, 5, 6.1 y 6.2) suministradas con la ventana.

Français : Lorsque vous posez les solins et les profilés, suivez les instructions fournies avec les solins. Si vous n'installez pas les solins tout de suite, posez les profilés (2, 4, 5, 6.1 et 6.2) fournis avec la fenêtre.

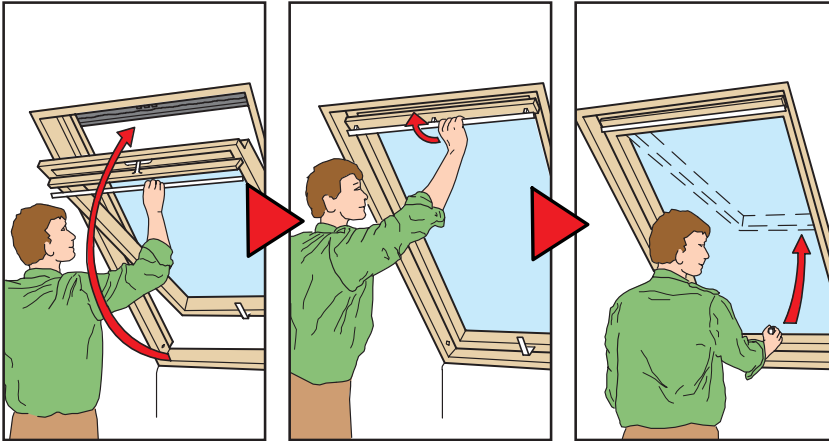


Connection of springs

Ensamblaje de resortes

Fixation des ressorts

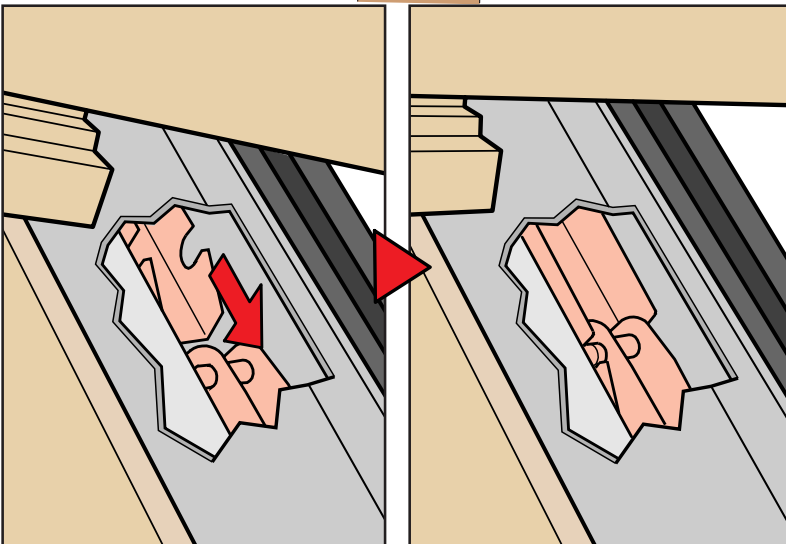
11



English: Close window using control bar. Then open window using handle on bottom of sash. Push sash outwards, ensuring that fittings and springs on both sides automatically connect.

Español: Cierre la ventana usando la barra de control. Luego abra la ventana usando la manija que se encuentra en la parte inferior de la hoja. Empuje la hoja hacia afuera, asegurándose de que las piezas de ajuste y los resortes de ambos lados se conecten automáticamente.

Français : Fermez la fenêtre en utilisant la barre de manoeuvre. Ouvrez ensuite la fenêtre à l'aide de la poignée sur la partie inférieure du châssis. Poussez le châssis vers l'extérieur, en vérifiant que les mécanismes et ressorts s'enclenchent bien des deux côtés.

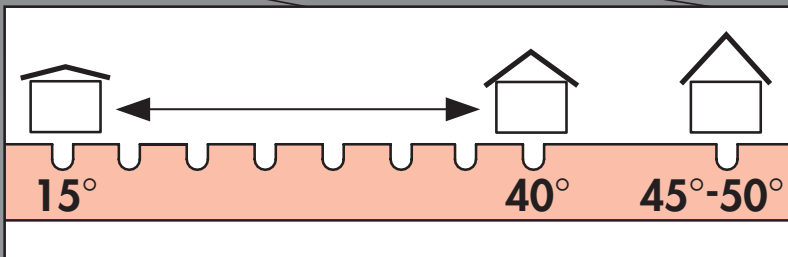
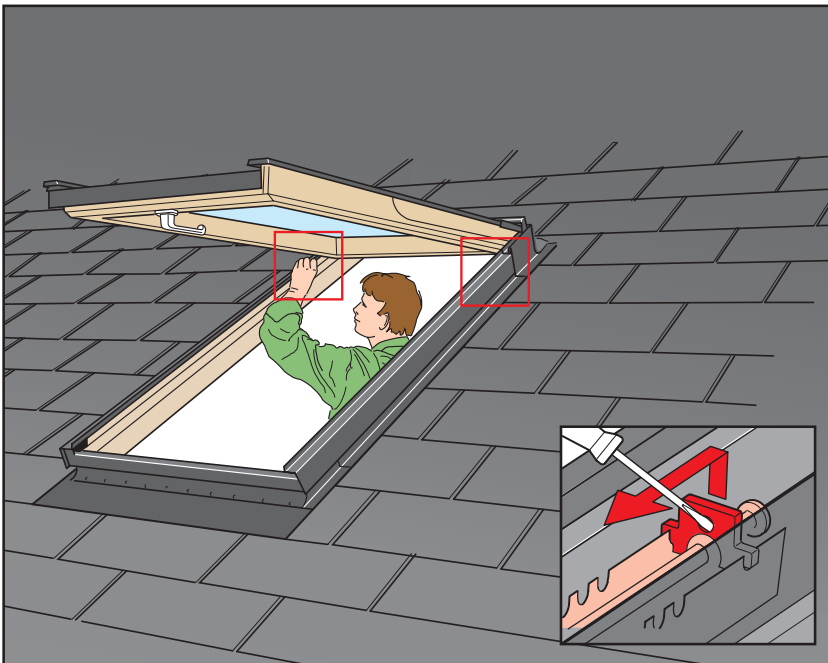
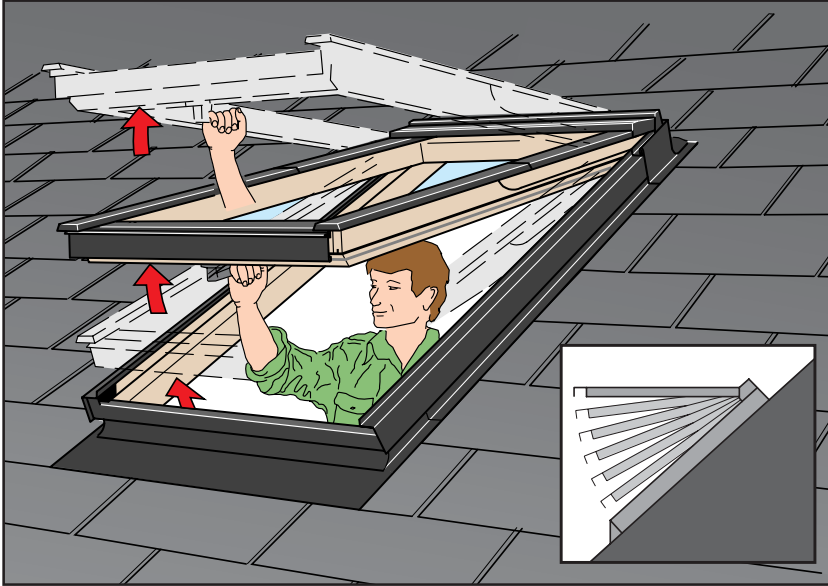


Spring adjustment

Ajuste de los resortes

Réglage des ressorts

12



English: Sash should be able to remain open in any position, otherwise springs must be adjusted as shown.

Spring adjustment: Position plate in the notch where the sash can remain in open position. This depends on the roof pitch. Special springs are available from VELUX for roof pitches from 55 to max 65 deg.

Español: La hoja tiene que poder quedar abierta en cualquier posición; de lo contrario, los resortes deben ajustarse como se indica.

Ajuste de los resortes: Coloque la placa en la ranura en la que la hoja puede permanecer en la posición abierta. Esto depende de la inclinación del techo. Puede solicitar a VELUX resortes especiales para inclinaciones de techo desde 55 grados hasta un máximo de 65 grados.

Français : Le châssis doit pouvoir rester ouvert quelle que soit sa position. Dans le cas contraire, réglez les ressorts suivant les indications.

Réglage des ressorts : Placez la plaque dans l'encoche permettant au châssis de rester en position ouverte. Ceci dépend de la pente du toit. Des ressorts spéciaux sont disponibles chez VELUX pour les toits avec une pente entre 55 et 65° au maximum.



VELUX America Inc.

1 800 88-VELUX
1 800 888-3589

VELUX Canada Inc.

USA:
©VELUX, the VELUX logo and EDL are registered trademarks and ™GPL, EDH, EDW and ZOZ are trademarks, all used under license by the VELUX Group

CDN:
©VELUX and the VELUX logo are registered trademarks and ™GPL, EDH, EDW, EDL and ZOZ are trademarks, all used under license by the VELUX Group

CDN :
©VELUX et le logo VELUX sont des marques de commerce déposées et ™GPL, EDH, EDW, EDL et ZOZ sont des marques de commerce, toutes employées sous licence de VELUX Group